

THE  
**WARM**  
STYLE

**MONTECCHIO**

**ENERGIE KER**





MONTECCHIO

PAVIMENTO . FLOOR:  
Montecchio, Rame 15x30 - 6"x12", 9,2 mm  
Naturale . Natural





PAVIMENTO . FLOOR:  
Montecchio, Cuoio 15x30 . 6"x12", 9,2 mm - Naturale . Natural



PAVIMENTO . FLOOR:  
Montecchio, Gesso 15x30 . 6"x12", 9,2 mm  
Naturale . Natural


MONTECCHIO



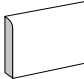
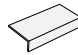
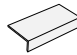



# MONTECCHIO



EKCOLLECTIONS


<b>15x30</b> 6"x12"
<b>8,2 mm</b>
<b>R10</b>
<b>NAT</b>
<b>GESO RAME CUOIO</b>
<b>124</b>
PRICE CODE / M <sup>2</sup>

## BATTISCOPIA - PEZZI SPECIALI

		
<b>BATTISCOPIA</b> <b>7,5x30</b> 3"x12"	<b>ELEMENTO A "L" INCOLLATO</b> <b>15x30x5</b> 6"x12"x2"	<b>ELEMENTO A "L" MONOLITICO</b> <b>15x30x3,5</b> 6"x12"x1"
		
	<b>R10</b>	<b>R10</b>
<b>NAT</b>	<b>NAT</b>	<b>NAT</b>
<b>GESO RAME CUOIO</b>	<b>GESO RAME CUOIO</b>	<b>GESO RAME CUOIO</b>
<b>101</b>	<b>108</b>	<b>119</b>
PRICE CODE / PC		



GRES PORCELLANATO  
PORCELAIN STONEWARE  
GRES CERAME  
FEINSTEINZEUG












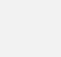


PAVIMENTO . FLOOR:  
Montecchio, Gesso 15x30 . 6"x12", 8,2 mm  
Naturale . Natural



# Tabelle tecniche

TECHNICAL TABLES. FICHE TECHNIQUE. TECHNISCHE ANGABEN.

**CARATTERISTICHE TECNICHE GRÈS PORCELLANATO - CONFORMI A NORME EUROPEE EN 14411 APPENDICE G GRUPPO BIa CON E ≤ 0,5 %**  
**TECHNICAL SPECIFICATIONS OF PORCELAIN - CONFORMING TO EUROPEAN STANDARDS EN 14411 APPENDICE G GRUPPO BIa CON E ≤ 0,5 %**  
**CARACTERISTIQUES TECHNIQUES DU GRÈS CÉRAMÉ - CONFORMES AUX NORMES EUROPÉENNES EN 14411 APPENDICE G GRUPPO BIa CON E ≤ 0,5 %**  
**TECHNISCHE EIGENSCHAFTEN FÜR FEINSTEINZEUG - GEMÄSS DEN EUROPÄISCHEN NORMEN EN 14411 APPENDICE G GRUPPO BIa CON E ≤ 0,5 %**

CARATTERISTICA TECNICA PHYSICAL PROPERTIES CARACTERISTIQUE TECHNIQUE TECHNISCHE DATEN.	METODO DI PROVA TESTING METHOD NORME D'ESSAIS PRÜFVERFAHREN.	RIFERIMENTO NORMA REFERENCE STANDARD NORME D'ESSAIS STANDARDWERT.			VALORE PRODOTTO. PRODUCT VALUES VALEUR PRODUIT PRODUKT WERTE.		
		7cm ≤ N < 15 cm (mm)	N ≥ 15 cm (%)	N ≥ 15 cm (mm)	Naturale non rettificato	Rettificato e Levigato	
 Dimensioni. Sizes. Dimensions. Abmessungen.	EN ISO 10545-2	Lunghezza e larghezza / Length and width Longueur et largeur / Länge und Breite	±0.9	±0.6	±2.0	Conforme. Conforming. Conforme. Erfüllt.	Conforme. Conforming. Conforme. Erfüllt.
		Spessore / Thickness / Epaisseur / Stärke	±0.5	±5.0	±0.5		
		Rettilinearità spigoli / Linearity Rectitude des arêtes / Kantengeradheit	±0.75	±0.5	±1.5		
		Ortogonalità / Wedging / Orthogonalité / Rechtwinkligkeit	±0.75	±0.5	±2.0		
		Planarità / Warpage / Planéité / Ebenföchigkeit	±0.75	±0.5	±2.0		
		Aspetto: percentuale di piastrelle accettabili nel lotto. Appearance: pourcentage d'acceptables tiles, per lot. Aspect: pourcentage de carreaux acceptables sur la fourniture totale Oberflächenbeschaffenheit: Prozentsatz der Fliesen, die den geforderten Eigenschaften entsprechen.	95 % min.	95 % min.	-		
 Assorbimento d'acqua % Water absorption % Absorption d'eau % Wasseraufnahme %	EN ISO 10545-3	E ≤ 0,5% (valore singolo Max. 0,6%)			Conforme. Conforming. Conforme. Erfüllt.		
 Conforme. Conforming. Conforme. Erfüllt.	EN ISO 10545-4	valore medio ≥ 35 N/mm <sup>2</sup> (valore singolo Min. 32 N/mm <sup>2</sup> )			Conforme. Conforming. Conforme. Erfüllt.		
 Sforzo di rottura. Breakage resistance. Resistance a la rupture. Bruchlast.		sp. ≤ 7,5 mm: min 700 N sp. ≥ 7,5 mm: min 1300 N			Conforme. Conforming. Conforme. Erfüllt.		
 Resistenza all'abrasione profonda. Scratch resistance. Résistance à l'abrasion. Bestimmung des Widerstandes gegen tiefen Verschleib.	EN ISO 10545-6	175 mm <sup>3</sup> max.			Medio / Average Moyenne / Mittelwert < 175 mm <sup>3</sup>		
 Resistenza all'abrasione. Abrasion resistance. Résistance à l'abrasion. Widerstand gegen Verschleiss.	EN ISO 10545-7	Richiesta. Required. Requise. Gefordert.			II - V		
 Coefficiente di dilatazione termica lineare. Thermal expansion coefficient. Coefficient de dilatation thermique linéaire. Wärmeausdehnung.	EN ISO 10545-8	Valore dichiarato. Declared value. Valeur déclaré. Angegebener Wert.			6,5x10 <sup>-6</sup> °C		
 Resistenza agli sbalzi termici. Thermal shock resistance. Résistance aux écarts de température. Temperaturwechselbeständigkeit.	EN ISO 10545-9	Test superato in accordo con iso 10545-1 Pass according to iso 10545-1 Pv en accord avec norme en 10545-1 Test ueberstanden nach ISO 10545-1			Resistente. Resistant. Résistants. Widerstandsfähig.		
 Resistenza al gelo. Frost resistance. Résistance au gel. Frostbeständigkeit.	EN ISO 10545-12	Test superato in accordo con iso 10545-1 Pass according to iso 10545-1 Pv en accord avec norme en 10545-1 Test ueberstanden nach ISO 10545-1			Resistente. Resistant. Résistants. Widerstandsfähig.		
 Resistenza a basse concentrazioni di acidi e alcali. Resistance to low concentrations of acids and alkali. Résistance à des basses concentrations d'acides et bases. Beständigkeit gegen schwach konzentrierte säuren und laugen.	EN ISO 10545-13	Valore dichiarato. Declared value. Valeur déclaré. Angegebener Wert.			Vedi il minimale. See single tile picture. Voir sous du carreau photo. Siehe einzelnen Abbildungen.		
 Resistenza ad alte concentrazioni di acidi e alcali. Resistance to high concentrations of acids and alkali. Résistance à des hautes concentrations d'acides et bases. Beständigkeit gegen stark konzentrierte säuren und laugen.		Valore dichiarato. Declared value. Valeur déclaré. Angegebener Wert.			Vedi il minimale. See single tile picture. Voir sous du carreau photo. Siehe einzelnen Abbildungen.		
 Resistenza ai prodotti chimici di uso domestico e agli additivi per piscine. Resistance to domestic chemicals and additives for swimming pools. Résistance aux prod. chimiques d'usage domestique et additifs pour piscines. Beständigkeit gegen chemische Haushaltsreiner und zusatzstoffe für schwimmbäder.		B min.			Vedi il minimale. See single tile picture. Voir sous du carreau photo. Siehe einzelnen Abbildungen.		
 Resistenza dei colori alla luce. Color resistance to light. Résistance des couleurs a la lumière. Lichtbeständigkeit.	DIN 51094	Non devono presentare apprezzabili variazioni di colore. No noticeable color change. Ne doivent pas présenter de variations importantes des couleurs. Die Muster dürfen keine sichtbaren Farbveränderungen aufweisen.			Materiale inalterato dopo il test. No alteration after testing. Aucune altération relevee. Keine Veränderung nach dem Test.		
 Coefficiente di attrito (Scivolosità). Friction coefficient (slipperiness). Coefficient de friction (Glissement). Reibungskoeffizient (Schlupfrigkeit).	EN 16165	Dove richiesto If needed. Si demande. Nach Anforderung.			Vedi il minimale / See single tile picture Voir sous du carreau photo / Siehe einzelnen		
	DIN 51097				Vedi il minimale / See single tile picture Voir sous du carreau photo / Siehe einzelnen		
	B.C.R.A. D.M.236/89				Test disponibile / Available test Essai disponible / Pruefzeugnis verfuegbar		
	ASTM C1028-2007				Test disponibile / Available test Essai disponible / Pruefzeugnis verfuegbar		
	ANSI A 137.1-2012				Vedi il minimale / See single tile picture Voir sous du carreau photo / Siehe einzelnen		
		Test disponibile / Available test Essai disponible / Pruefzeugnis verfuegbar			Test disponibile / Available test Essai disponible / Pruefzeugnis verfuegbar		

\* SI RACCOMANDA DI CONSULTARE CONTRACT DIVISION PER LE INDICAZIONI NECESSARIE AL CORRETTO UTILIZZO.

IT'S ADVISABLE TO REFER CONTRACT DIVISION FOR ALL NECESSARY GUIDELINES TO A CORRECT USE.  
 MERCI DE CONSULTER NOTRE CONTRACT DIVISION POUR LES INDICATIONS A UN USAGE CORRECT.  
 ZUR KORREKTEN ANWENDUNG WIRD EMPFOHLEN UNSERE CONTRACT DIVISION ZU KONTAKTIEREN.


Schede tecniche consultabili sul sito: [www.energieker.it](http://www.energieker.it)

Technical details available on: [www.energieker.it](http://www.energieker.it)  
 Technisches Datenblatt auf der Website: [www.energieker.it](http://www.energieker.it)  
 Fiches techniques à consulter sur le site: [www.energieker.it](http://www.energieker.it)

# Tabella pesi e misure

WEIGHTS AND MEASURES TABLE . TABLEAU POIDS ET MESURES . GEWICHT UND MASSTABELLE.

EKCOLLECTIONS

Formato Size Format Format		Pz/Scatola Pcs/Box Stk/Karton Pieces/Boîte	Mq/Scatola SqM/Box Qm/Karton M <sup>2</sup> /Boîte	Kg/Scatola Kg/Box Kg/Karton Kg/Boîte	Scatola/Pallet Box/Pallet Karton/Palette Boîte/Palette	Mq/Pallet SqM/Pallet Qm/Palette M <sup>2</sup> /Palette	Kg/Pallet Kg/Pallet Kg/Palette Kg/Palette
15X30	8,2	32	1,44	25,00	60	86,40	1.400

\* ATTENZIONE, sovrapporre max 3 palette alla volta.

WARNING: Storage up to maximum 3 stacked pallets.

FAIRE ATTENTION! Le materiel peut etre empilé par 3 palettes à la fois maximum.

ACHTUNG, max. 3 Paletten stapeln.

\*\* ATTENZIONE, sovrapporre max 4 palette alla volta.

WARNING: Storage up to maximum 4 stacked pallets.

FAIRE ATTENTION! Le materiel peut etre empilé par 4 caisses à la fois maximum.

ACHTUNG, max. 4 paletten stapeln.

\*\*\* ATTENZIONE, sovrapporre max 8 casse alla volta.

WARNING: Storage up to maximum 8 stacked crates.

FAIRE ATTENTION! Le materiel peut etre empilé par 8 caisses à la fois maximum.

ACHTUNG, max. 8 Verpackungskisten stapeln.

# Certificazioni

CERTIFICATION.  
CERTIFIQUES  
ZERTIFIZIERUNGEN.

SISTEMA DI GESTIONE  
AMBIENTALE CERTIFICATO

CQY  
CERTIQUALITY

UNI EN ISO 14001:2015

NSF

GREEN BUILDING COUNCIL  
SOCIO  
ITALIA

EPD  
ITALY

سازمان ملی استاندارد  
SASO  
QUALITY MARK

CCC

放射能水平 : A 类

Certificazione CCC  
CCC Certification  
Certification CCC  
CCC Zertifizierung

Declare.

QB UPEC

QB UPEC.F+

Info:  
<https://info.nsf.org/Certified/Food/Listings.asp?Company=C0662883&Standard=051>

Regardez sur le site internet  
[www.cstb.fr](http://www.cstb.fr)  
s'il vous plait:  
<http://webapp.cstb.fr/upec-ceramique/index.php?view=TitulaireListeProduits&sid=69&tid=1>



I COLORI RAPPRESENTATI SU QUESTO CATALOGO SONO PURAMENTE INDICATIVI E POSSONO SUBIRE VARIAZIONI.

Colours depicted in this catalogue shall be purely indicative and could vary.

Les couleurs reproduites sur ce catalogue sont à considerer purement indicatives et ils peuvent subir de variations, car ils ne peuvent pas être représentées fidèlement sur papier imprimé.

Die Farben in diesem Katalog sind rein indikativ und koennen Aenderungen untergehen.

È VIETATA LA RIPRODUZIONE, TOTALE E PARZIALE DEL CATALOGO IN TUTTE LE SUE FORME.

Reproduction of this printed catalogue totally or partially, is forbidden.



# ENERGIE KER

**Gold Art Ceramica S.p.A.**

Via Giardini Nord, 231/233  
41026 Pavullo nel Frignano (MO) - Italy

Tel. +39 0536 301711  
Fax+39 0536 301764

e-mail: [energieker@energieker.it](mailto:energieker@energieker.it)  
[www.energieker.it](http://www.energieker.it)

